

KATALOG CZĘŚCI SERWIS

PRZENOŚNIKI

Taśmowe
Kubelkowe
Kanałowe wznoszące
PTG i PTGm
Zakrężne
Mobilne

KRUSZARKI

Stożkowe
Szczękowe
Udarowe
Młotkowe

PODAJNIKI

Wibracyjne
Rusztowe
Taśmowe
Szufładowe

POZOSTAŁE

Kosze zasypowe
Kosze buforowe
Separatory magnetyczne
Głowice, zsypy, przesypy
Cięcie CNC plazmowo-tlenowe

PRZESIEWACZE

Wibracyjne kołowe, liniowe
Rolkowe
Rusztowe
Bębnowe
Odwadniające

URZĄDZENIA ODWADNIAJĄCE

Wibracyjne przesiewacze
odwadniające
Odwadniacze kołowe

URZĄDZENIA PŁUCZĄCE

Jednowałowa płuczka rozcierająca
Płuczki mieczowe jednowałowe, dwuwałowe



CZĘŚCI ZAMIENNE I SERWIS

Do naszych maszyn i urządzeń oferujemy pełen serwis gwarancyjny i pogwarancyjny oraz części zamienne.

Do przesiewaczy:

- Elementy układów napędowych;
- Centralne układy smarowania;
- Sprężyny i amortyzatory;
- Sita: stalowe, poliuretanowe, gumowe;
- Elementy instalacji wodnych: węże, dysze, pompy;
- Elementy zawieszzeń;
- Uszczelki typu U;
- Zesypy, głowice, wanny odbierające spod przesiewaczy;
- Konstrukcje wsporcze.

Do przenośników taśmowych:

- Bębny napędowe, zwrotne, odciskowe;
- Krażniki stalowe, z tworzywa;
- Taśmy gładkie i progowe;
- Skrobaki i zgarniacze;
- Zestawy samonaprowadzające taśmę;
- Osłony BHP, osłony klimatyczne;
- Wyposażenie bezpieczeństwa;
- Zespoły łożyskowe;
- Części do przenośników PTG i PTGm.

Do odwadniaczy:

- Przekładnie planetarne;
- Sita;
- Kubelki;
- Noże czołowe i boczne.

Do płuczek:

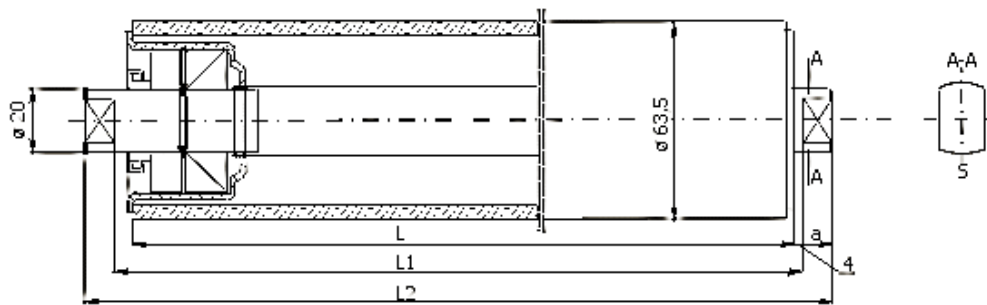
- Łopaty;
- Obejmy;
- Elementy instalacji wodnej tj. dysze natryskowe, węże, zawory itp.



KRAŻNIKI

Oferujemy krążniki stalowe i z tworzywa sztucznego, gładkie, tarczowe, pierścieniowe oraz zestawy girlandowe, odciskowe i kierunkowe.

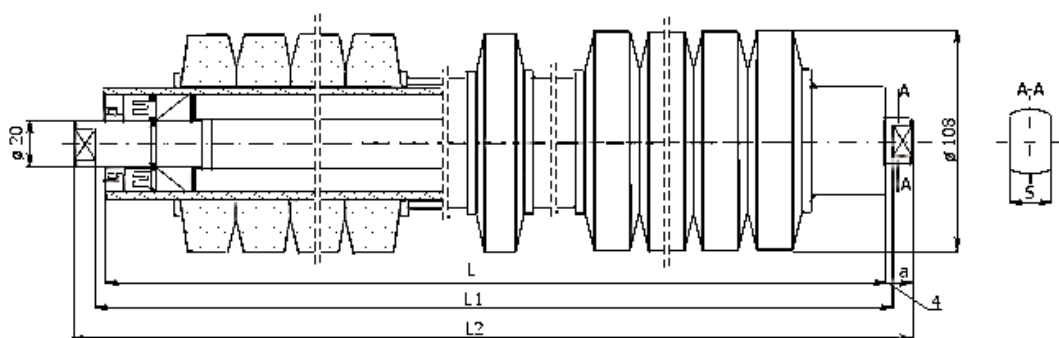
KRAŻNIKI Z USZCZELNIENIEM LABIRYNTOWYM - STALOWE ORAZ Z TWORZYWA SZTUCZNEGO



Krażniki stalowe oraz z tworzywa sztucznego - gładkie

	Długość płaszczki L (mm)	L1	L2	a	S (mm)	Średnica osi Ød (mm)
Ø 63,5	od 160 do 1150	od 168 do 1158	od 186 do 1188	9, 15	14 (15)	20
Ø 89	od 160 do 1800	od 168 do 1808	od 86 do 1838	9, 15	14 (15)	20
Ø 108	od 160 do 2000	od 168 do 2008	od 186 do 2038	15	14 (15)	20
Ø 133	od 250 do 2000	od 258 do 2008	od 276 do 2038	9,15	14 (15)	20, 25 30
Ø 159	od 315 do 2000	od 323 do 2008	od 347 do 2048	12, 20	22	25, 30

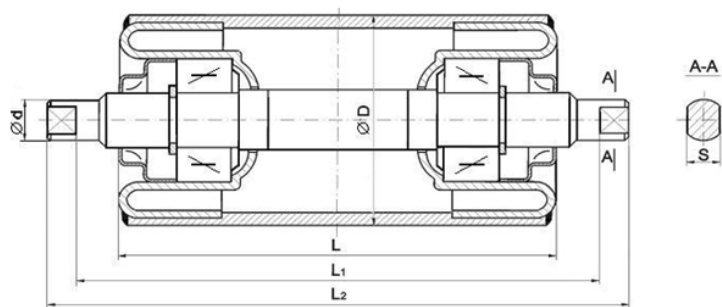
KRAŻNIKI TARCZOWE



Krażniki tarczowe

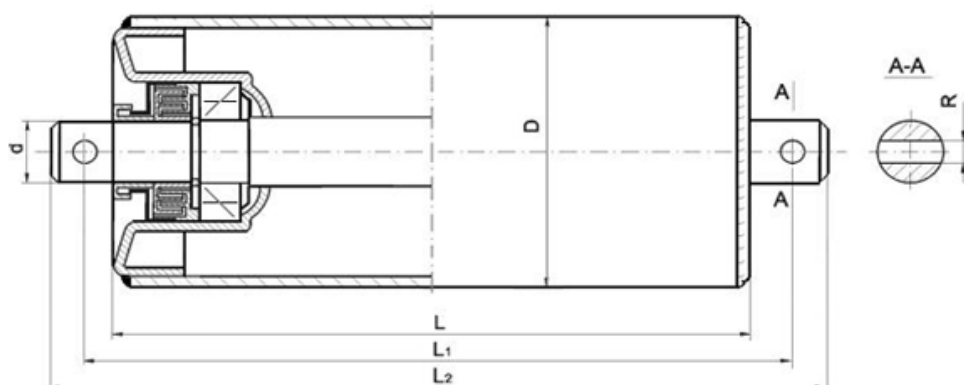
	Długość płaszczki L (mm)	L1	L2	a	S (mm)	Średnica osi Ød (mm)
Ø 108	od 160 do 2000	od 168 do 2008	od 198 do 2038	15	14 (15)	20
Ø 133	od 250 do 2000	od 258 do 2008	od 288 do 2048	15, 20	14 (15)	20

KRĄŻNIKI ODCISKOWE



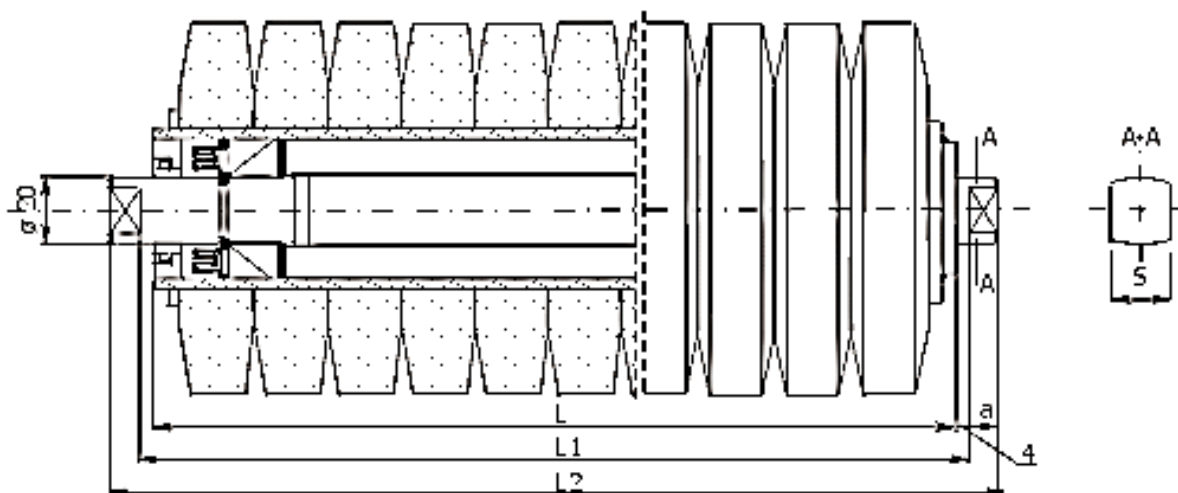
Krążniki odciskowe						
	Długość płaszczka L (mm)	L1	L2	a	Rura gr.	Średnica osi Ød (mm)
Ø 133	od 700 do 1400	od 712 do 1458	od 764 do 1510	26	4	20
Ø 133	od 850 do 1400	od 908 do 1458	od 960 do 1510	26	10	20

KRĄŻNIKI GŁADKIE GIRLANDOWE



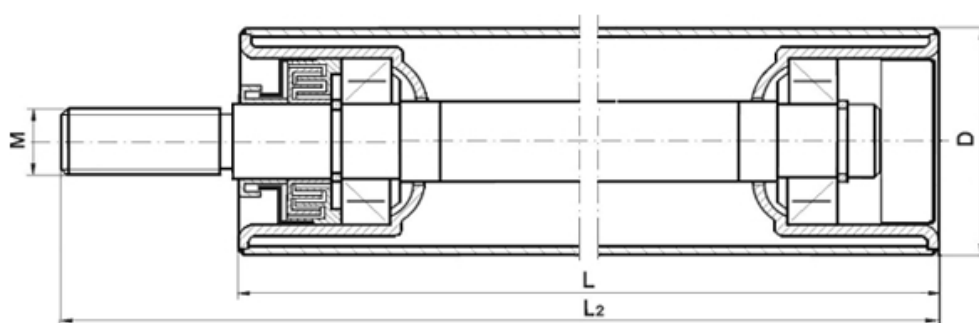
Krążniki gładkie girlandowe				
	Długość płaszczka L (mm)	L1	L2	Średnica osi Ød (mm)
Ø 89	od 160 do 1600	od 190 do 1630	od 210 do 1650	20
Ø 108	od 160 do 1600	od 190 do 1630	od 210 do 1650	20
Ø 133	od 160 do 1600	od 190 do 1630	od 210 do 1650	20
Ø 159	od 315 do 1600	od 365 do 1650	od 395 do 1680	30

KRAŻNIKI PIERŚCENIOWE



Krażniki pierścieniowe						
	Długość płaszcza L (mm)	L1	L2	a	S (mm)	Średnica osi $\varnothing d$ (mm)
$\varnothing 108$	od 160 do 2000	od 168 do 2008	od 186 do 2026	9	14 (15)	20
$\varnothing 133$	od 250 do 2000	od 258 do 2008	od 276 do 2026	9	14 (15)	20
$\varnothing 159$	od 315 do 2000	od 323 do 2008	od 347 do 2032	12	22	30

KRAŻNIKI KIERUNKOWE



Krażniki kierunkowe				
	Długość płaszcza L (mm)	L1	Rura gr.	Średnica osi $\varnothing d$ (mm)
$\varnothing 63,5$	od 100 do 215	od 150 do 265	3,2	20/25/30
$\varnothing 89$	od 100 do 215	od 150 do 265	3,6	20/25/30
$\varnothing 108$	od 100 do 215	od 150 do 265	4	20/25/30

TAŚMY TRANSPORTEROWE

Zajmujemy się sprzedażą taśm przenośnikowych - oferujemy wyłącznie taśmy do przenośników znanych producentów wykonane zgodnie z normami ISO.

Nazwa produktu	Szerokość taśmy B (mm)	Ilość przekładek	Rodzaj
Taśmy Transportowe gumowe - gładkie	500	2,3,4	Zwykła Olejoodporna Odporna na podwyższone temperatury Trudnopalna Ślizgowa
	650		
	800		
	1000	2,3,4,5	
	1200	3,4,5	
	1400		
	1600		
Taśmy progowe (chevron)	400	3	Zwykła Olejoodporna Odporna na podwyższone temperatury Trudnopalna Ślizgowa
	500		
	600		
	650		
	800	3	
	1000		
	1200		
	1400		
1600			
1800			

Płyty gumowe

·Wulkanizowane, wulkanizowane z przekładką, wykładziny ryflowane i pastylkowe

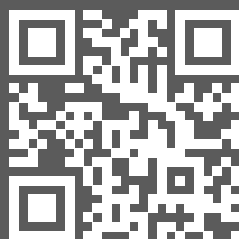
Inne wyroby gumowe

·Materiały do wulkanizacji i do mechanicznych połączeń taśm przenośnikowych, mieszanki gumowe, pasy napędowe, progi, zabieraki

Świadczymy usługi w zakresie serwisu taśm przenośnikowych:

- Wykonujemy połączenia taśm metodą wulkanizacji oraz mechanicznie
- Wulkanizacja taśmy na zimno i gorąco
- Kompleksowe usługi wymiany i montażu taśm przenośnikowych
- Nakładanie powłok gumowych na bębny napędowe i zwrotne
- Docinamy taśmy przenośnikowe oraz płyty gumowe na wymiar wg specyfikacji dostarczonej przez klienta





F.H.P. PAK-GUM Waław Pakaszewski
NIP: 6251066962

DZIAŁ HANDLOWY
dzialhandlowy@pakgum.pl
694 478 620

DZIAŁ TECHNICZNY
dzialtechniczny@pakgum.pl
608 349 178